

## HYDROZON®-Kompaktfilteranlagen P30 - Die kleinen Feinen

Mit den neuen hochwertigen HYDROZON®-Kompaktfilteranlagen P30 wird die Erzeugung von chlorfreiem Wohlfühlwasser in jedem privaten Schwimm- und Badebecken oder Whirlpool zum Kinderspiel.

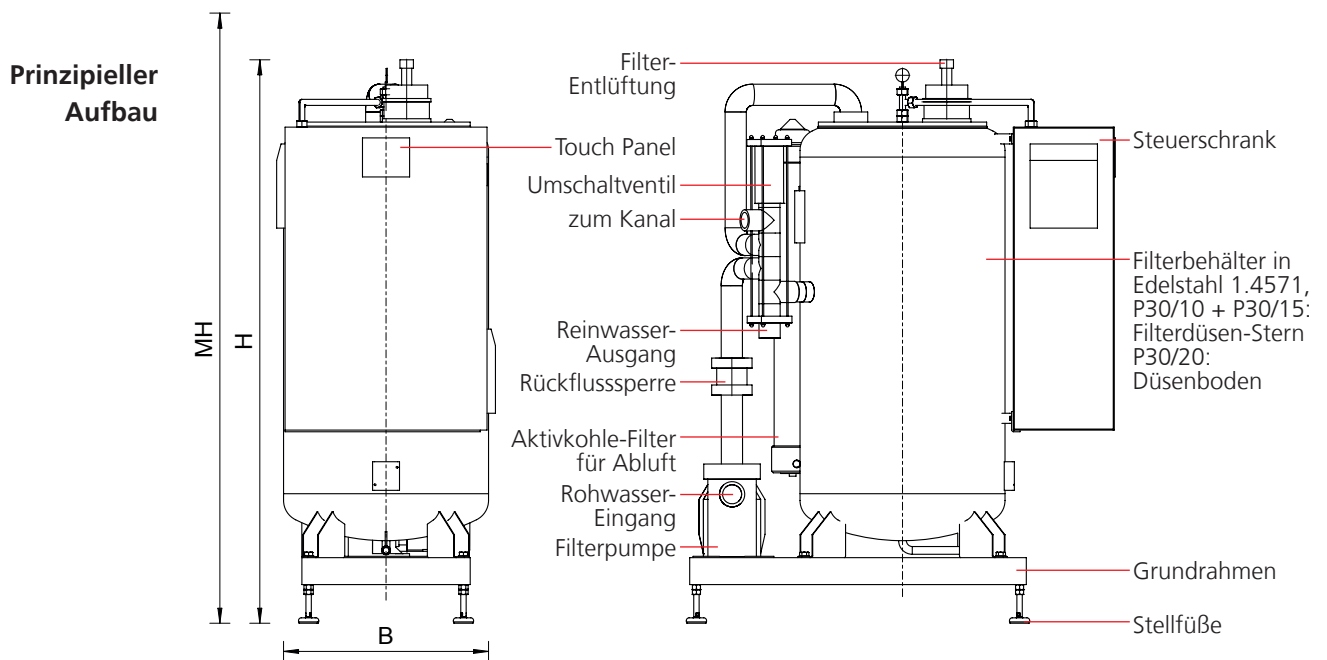
Neueste Techniken und jahrzehntelange Erfahrung mit dem chlorfreien Verfahren wurden in der neuen Anlagengeneration P30 optimal vereint. Entstanden ist eine kompakte, leistungsfähige und optisch ansprechende Anlagenreihe, deren Einzigartigkeit auf dem Markt besteht. Freuen Sie sich auf eine zuverlässig arbeitende und einfach zu bedienende Anlage und eine perfekte Wasserqualität.

- Aufbau**
- Alle erforderlichen Betriebskomponenten sind zu einer kompakten, anschlussfertigen und CE-geprüften Leistungseinheit mit geringstem Platzbedarf zusammengefasst.
  - Die Anlage arbeitet vollautomatisch. Am Touchpanel an der Frontseite der Anlage werden alle betriebsrelevanten Parameter angezeigt und eingestellt.
  - Die prozesstechnischen Komponenten wie Plasma-Ozonerzeuger, Sauerstoffkonzentrator, speicherprogrammierbare Steuerung etc. sind im Steuerschrank aus Edelstahl zusammengefasst. Die Raumluft im Betriebsraum wird mittels Ozon-Sensor überwacht.
  - Durch eine energieeffiziente Filterpumpe, ein optimiertes Venturi-/Injektorsystem für effiziente Ozoneinmischung sowie ein Umschaltventil wird der vollautomatische Filter- und Spülbetrieb realisiert.
  - Die Anlagen können mit einer übergeordneten Leittechnik oder Schwimmbadsteuerung über Netzwerk oder externe Ein-/Ausgänge gekoppelt werden.

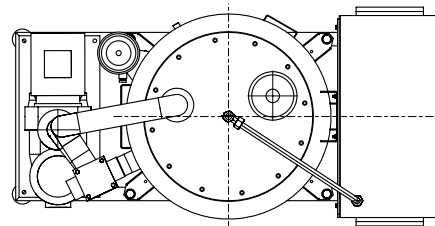
- Erweiterungen**
- Mess-Systeme:  
pH, Temperatur, Brom, Redox
  - Dosiersysteme:  
pH, Flockungsmittel, Bromid
  - Fernbedienung:  
Zusatzpanel im Badebereich, Web-  
oberfläche für mobile Endgeräte/PC
  - HYDROZON®-Zentralsteuerung
  - Steuerungstechnische Integration  
externer Komponenten möglich



Daten	Typ	Filterleistung [m <sup>3</sup> /h]	Ozonmenge [g/h]	Leistungsbedarf [kW]	Spülwasser/Spülung [m <sup>3</sup> ]
	P30/10	10	bis 10	1,55	0,50
	P30/15	15	bis 20	1,90	0,75
	P30/20	20	bis 20	2,40	1,00



**Einsatzbedingungen** (Aufstellort)  
 Max. Eingangsdruck 1,5 bar  
 Max. Temperatur 40 °C  
 Anschluss-Spannung 3 x 400 V/50 Hz, 16 A  
 FI bauseits 30 mA



Baumaße	Typ	Abmessungen (H x B x T) [mm]	Filterdurchmesser (øD) [mm]	erforderliche Montagehöhe (MH) [mm]	Steuerschrank (H x B x T) [mm]
	P30/10	1340 x 750 x 1020	ø 500	ca. 1600	900 x 600 x 300
	P30/15	1560 x 750 x 1150	ø 620	ca. 1800	900 x 600 x 300
	P30/20	1700 x 800 x 1320*	ø 800	ca. 2100	900 x 600 x 300

\*Lieferung ohne Grundrahmen, mit Stellfüßen am Filter!

**Optional** Solewasserbeständige Ausführung auf Anfrage möglich.



**Beratung/Verkauf ausschließlich durch unsere spezialisierten Premiumpartner**

**Kontakt**

